

Стиральная машина

Руководство пользователя

WW80J5*****

SSEC SEC



SAMSUNG

Содержание

Меры предосторожности	3
Что вам нужно знать о безопасности	3
Важные значки безопасности	3
Важные меры предосторожности	4
Инструкции для WEEE	12
Установка	13
Состав комплекта	13
Требования к установке	15
Установка шаг за шагом	17
Прежде всего	23
Начальные настройки	23
Инструкции по стирке белья	24
Инструкции к ящичку для моющих средств	26
Управление	29
Панель управления	29
Простые шаги для начала	31
Обзор программы стирки	32
Настройки	35
Техобслуживание	36
Очистка барабана Eco	36
Smart check	37
Аварийный слив	38
Чистка	39
Размораживание	42
Меры на случай неиспользования в течение длительного периода времени	42
Поиск и исправление неисправностей	43
Контрольные точки	43
Информационные коды	48
Технические характеристики	51
Описание символов на этикетках одежды	51
Защита окружающей среды	52
Перечень технических характеристик	53
Энергетическая эффективность	54

Меры предосторожности

Поздравляем с приобретением новой стиральной машины Samsung. В этом Руководстве содержится важная информация, касающаяся инсталляции, использования и обслуживания Вашей машины. Прочитайте данное руководство, чтобы воспользоваться всеми преимуществами и функциями данной стиральной машины.

Что вам нужно знать о безопасности

Внимательно прочитайте руководство, чтобы безопасно пользоваться многочисленными функциями вашего нового устройства. Храните руководство в надежном месте недалеко от устройства, чтобы обратиться к нему при необходимости. Используйте эту машину только для тех целей, которые описаны в Инструкции по эксплуатации.

Предупреждения и важные инструкции по безопасности в этом Руководстве не охватывают все возможные режимы и ситуации, которые могут иметь место. Пользователь обязан руководствоваться здравым смыслом, быть внимательным и осторожным при установке, обслуживании и эксплуатации стиральной машины.

Поскольку изложенные здесь инструкции по эксплуатации относятся к разным моделям машин, характеристики Вашей стиральной машины могут несколько отличаться от характеристик, приведенных в этом Руководстве, и не все предупредительные знаки могут иметь отношение к Вашей машине. Если у Вас есть какие-либо вопросы или проблемы, свяжитесь с ближайшим к Вам сервисным центром или найдите рекомендации или информацию на сайте www.samsung.com.

Важные значки безопасности

Значки и символы, используемые в данном руководстве пользователя, означают следующее:

ПРЕДУПРЕЖДЕНИЕ

Неосторожное обращение или несоблюдение мер безопасности может привести к **получению серьезной травмы или летальному исходу.**

ВНИМАНИЕ

Неосторожное обращение или несоблюдение мер безопасности может привести к **получению незначительной травмы или повреждению имущества.**

ПРИМЕЧАНИЕ

Указывает, что имеется опасность получения травмы или материального ущерба.

Меры предосторожности

Эти предупреждающие символы приведены здесь, чтобы предотвратить травму.

Пожалуйста, следите за ними внимательно.

Прочитайте этот раздел и храните руководство в надежном месте для дальнейшего использования.

Прежде чем пользоваться этой машиной, прочитайте все инструкции.

Как и при использовании других электроприборов и устройств с подвижными деталями, существует вероятность возникновения опасных ситуаций. Для безопасного использования данного устройства следует ознакомиться с инструкциями по эксплуатации и соблюдать меры предосторожности.

Важные меры предосторожности

ПРЕДУПРЕЖДЕНИЕ

Чтобы исключить опасность возгорания, поражения электрическим током или травмирования людей при пользовании стиральной машиной, соблюдайте все основные меры безопасности, включая следующие:

Не позволяйте детям (или домашним животным) играть на вашей стиральной машине или внутри её. Дверь стиральной машины трудно открыть изнутри, и дети могут серьезно травмироваться, если окажутся в ловушке внутри машины.

Эта машина не предназначена для использования людьми (включая детей) с пониженными физическими, сенсорными или умственными способностями, или с недостатком опыта и знаний, если они пользуются этой машиной не под наблюдением или не под руководством лица, отвечающего за их безопасность.

Следите за детьми, чтобы быть уверенными в том, что они не играют с машиной.

Для пользования в Европе: Это устройство могут использовать дети старше 8 лет и взрослые люди с ограниченными физическими, сенсорными либо умственными способностями или лица, у которых отсутствуют необходимые знания или опыт, если их действия контролируются или если они проинструктированы относительно безопасного использования прибора и осознают возможные риски. Детям не следует играть с устройством. Очистка и обслуживание устройства могут выполняться детьми только под присмотром.

Шнур электропитания в случае его повреждения должен заменять изготовитель машины, его агент по сервисному обслуживанию или другой квалифицированный специалист, чтобы исключить опасность поражения электрическим током.

Эту машину следует располагать так, чтобы обеспечить доступ к шнуру электропитания, кранам водоснабжения и сливным трубам.

Если вентиляционные отверстия устройства находятся снизу, не допускайте, чтобы их закрывал ковер.

Для этой стиральной машины следует пользоваться поставляемыми с ней новыми шлангами, пользоваться старыми шлангами не следует.

⚠ ВНИМАНИЕ

Чтобы исключить опасность случайной переустановки автоматического термовыключателя, эту машину не следует подключать ни к сети электропитания через какое-либо внешнее переключающее устройство, например, через таймер, ни к какой-либо другой электросети, которая периодически включается и выключается таким устройством.

важные предупреждения при установке

⚠ ПРЕДУПРЕЖДЕНИЕ

Инсталляция этого прибора должна выполняться квалифицированным техником или компанией, оказывающей сервисные услуги.

- Несоблюдение этого требования может привести к удару электротоком, воспламенению, взрыву, проблемам с функционированием изделия или травме.

Данное устройство имеет большой вес, будьте осторожны при его поднятии.

Вставьте шнур питания в настенную розетку переменного тока 220 - 240 В / 50 Гц и используйте эту розетку только для подключения этой машины. Никогда не используйте удлинитель.

- Использование настенной розетки для одновременного подключения других приборов с помощью тройника или удлинением шнура питания может привести к удару электротоком или возгоранию.
- Убедитесь, что напряжение питания, частота и сила тока соответствуют значениям, которые указаны в технических характеристиках изделия. Невыполнение этого требования может привести к удару электротоком или возгоранию. Вилка питания должна надежно держаться в настенной розетке.

Меры предосторожности

Регулярно удаляйте все посторонние вещества, например, пыль или воду, с контактов вилки питания и с контактных поверхностей сухой тканью.

- Вытащите вилку питания и почистите её сухой тканью.
- Невыполнение этого требования может привести к удару электротоком или возгоранию.
- Вставьте сетевую вилку в розетку так, чтобы кабель опускался в сторону пола.

Если Вы будете вставлять вилку питания в розетку таким образом, что шнур питания будет идти в противоположном направлении, то электрические проводники в шнуре могут повредиться, и это может привести к удару электротоком или возгоранию.

Храните все упаковочные материалы вне доступа детей, так как они могут представлять опасность.

- Ребенок может задохнуться, надев пакет на голову.
При повреждении устройства, сетевого кабеля или вилки обратитесь в ближайший сервисный центр.

Эта машина должна быть надежно заземлена.

Не заземляйте эту машину через трубу газоснабжения, пластмассовую трубу водопровода или телефонную линию.

- Это может привести к удару электротоком, возгоранию, взрыву или к отказам в работе изделия.
- Никогда не вставляйте шнур питания в розетку, которая не заземлена должным образом. Удостоверьтесь, что заземление соответствует местным и государственным нормам.

Не устанавливайте устройство вблизи нагревательных приборов или горючих материалов.

Не устанавливайте устройство в месте с влажной, насыщенной маслами или пылью атмосферой, либо там, где оно не будет защищено от прямого солнечного света и воды (дождя).

Не устанавливайте устройство в местах с низкой температурой воздуха.

- Замерзание может привести к разрыву труб.

Не устанавливайте эту машину в таких местах, где возможна утечка газа.

- Это может привести к удару электротоком или возгоранию.

Не пользуйтесь электрическим трансформатором.

- Это может привести к удару электротоком или возгоранию.

Не пользуйтесь поврежденной вилкой питания, поврежденным шнуром питания или настенной розеткой с неплотными контактами.

- Это может привести к удару электротоком или возгоранию.

Не тяните за шнур питания и не изгибайте его чрезмерно.

Не скручивайте и не привязывайте шнур питания.

Не вешайте шнур питания на металлические предметы, не кладите какие-либо тяжелые вещи на шнур питания, не помещайте шнур питания между какими-нибудь предметами и не вкладывайте шнур питания в ячейку, расположенную на тыльной стенке машины.

- Это может привести к удару электротоком или возгоранию.

Не тяните за шнур питания, когда вытаскиваете вилку из розетки.

- Вытаскивая вилку из розетки, держитесь за вилку.
- Невыполнение этого требования может привести к удару электротоком или возгоранию.

Будьте внимательны при установке

ВНИМАНИЕ

Данное устройство следует разместить так, чтобы после установки имелся свободный доступ к сетевой розетке.

- Несоблюдение этого требования может привести к удару электротоком или возгоранию из-за утечки тока.

Установите устройство на твердом и ровном полу, который выдержит его вес.

- В противном случае это может привести к сильной вибрации, шуму, произвольному перемещению или неисправности изделия.

Важные предупреждения при использовании

ПРЕДУПРЕЖДЕНИЕ

В случае затопления немедленно выключите воду и питание и обратитесь в ближайший сервисный центр.

- Не прикасайтесь к вилке питания влажными руками.
- Несоблюдение данного указания может привести к поражению электрическим током.

Если устройство начало издавать странный шум, запах гари или от него исходит дым, немедленно отключите питание и обратитесь в ближайший сервисный центр.

- Невыполнение этого требования может привести к удару электротоком или возгоранию.

В случае утечки газа (например, пропана, сжиженного нефтяного газа и т. д.) немедленно провентилируйте помещение, не прикасаясь к вилке питания. Не прикасайтесь к машине или к шнуру питания.

- Не включайте вентилятор.
- Искра может привести к взрыву или пожару.

Не разрешайте детям играть на стиральной машине или внутри нее. Кроме того, при утилизации устройства снимите рычаг дверцы стиральной машины.

- Дети могут задохнуться, закрывшись внутри устройства.

Перед использованием стиральной машины не забудьте снять упаковочные материалы (губку, пенопласт), прикрепленные к ее дну.

Меры предосторожности

Не стирайте белье, которое было загрязнено бензином, керосином, бензолом, разбавителем для краски, спиртом или другими легковоспламеняющимися и взрывоопасными веществами.

- Это может привести к удару электротоком, возгоранию и взрыву.

Не применяйте силу, открывая дверцу во время работы стиральной машины (во время стирки при высокой температуре/сушки/отжима).

- Вода, вытекающая из стиральной машины, может привести к ожогам или сделать пол скользким. Это может привести к травме.
- Открывание дверцы силой может вызвать поломку машины или привести к травме.

Не кладите руки под стиральную машину во время ее работы.

- Это может привести к травме.

Не прикасайтесь к вилке питания влажными руками.

- Это может привести к удару электротоком.

Во время работы машины не выдергивайте вилку питания, чтобы отключить машину.

- Повторная вставка вилки питания в стенную розетку может вызвать искру и привести к удару электротоком или возгоранию.

Не позволяйте детям или лицам с ограниченными возможностями использовать стиральную машину без наблюдения. Не позволяйте детям залезать на устройство или внутрь него.

- Это может привести к поражению электрическим током, ожогам или травмам.

Не просовывайте руки или металлические объекты под стиральную машину во время ее работы.

- Это может привести к травме.

Не отключайте устройство, выдергивая сетевой кабель. Всегда крепко удерживайте вилку, вынимая ее из розетки.

- Повреждение кабеля может привести к короткому замыканию, возгоранию и/или поражению электрическим током.

Не пытайтесь отремонтировать, разбирать или переделывать машину самостоятельно.

- Не используйте предохранители (медь, стальную проволоку и т. п.), отличные от стандартных.
- При необходимости ремонта или переустановки устройства, обращайтесь в ближайший сервисный центр.
- Несоблюдение этого требования может привести к удару электротоком, возгоранию, поломке машины или к травме.

Если в результате неплотного крепления шланга подачи воды к крану возникло затопление, вытащите сетевую вилку из розетки.

- Невыполнение этого требования может привести к удару электротоком или возгоранию.

Отсоедините вилку питания, если машина не будет использоваться длительное время или если случится гроза с громом и / или молнией.

- Невыполнение этого требования может привести к удару электротоком или возгоранию.

При попадании в устройство посторонних веществ вытащите вилку из розетки и обратитесь в ближайший сервисный центр Samsung.

- Это может привести к удару электротоком или возгоранию.

Будьте внимательны при использовании

ВНИМАНИЕ

При загрязнении стиральной машины такими посторонними элементами, как моющие средства, грязь, остатки пищи и т. п., извлеките сетевую вилку из розетки и очистите стиральную машину с помощью влажной мягкой ткани.

- Несоблюдение этого требования может привести к обесцвечиванию, деформации, поломке или ржавчине.

Переднее стекло может разбиться от сильного удара. Будьте осторожны при использовании стиральной машины.

- Разбитое стекло может привести к травмам.

В случае прекращения подачи воды или при повторном подсоединении шланга подачи воды, открывайте кран медленно.

Открывайте кран медленно, если машиной давно не пользовались.

- Давление воздуха в шланге подачи воды или в водопроводной трубе может привести к повреждению деталей или утечке воды.

При появлении сообщения об ошибке слива во время работы прибора проверьте, нормально ли функционирует слив.

- Если из-за неполадки со сливом произошло затопление, а стиральная машина продолжает работать, возникает опасность поражения электрическим током или возгорания.

Укладывайте бельё в стиральную машину полностью, чтобы оно не зажималось дверью.

- Если бельё зажмётся дверью, то оно может повредиться или может поломаться стиральная машина или появится утечка воды.

Если стиральная машина не используется, отключайте подачу воды.

Убедитесь, что винты соединительного элемента шланга подачи воды надежно затянуты.

- Несоблюдение этого требования может привести к порче имущества или травме.

Следите, чтобы резиновая прокладка и стекло передней дверцы не загрязнялись посторонними веществами (например, мусором, нитками, волосами и т.д.).

- Если в дверь попадет инородное тело или дверь не будет полностью закрыта, это может привести к утечке воды.

Меры предосторожности

Перед тем, как пользоваться машиной, откройте кран и убедитесь, что соединитель шланга подачи воды затянут надежно и что утечка воды, которая была прежде, отсутствует.

- Если винты или соединитель шланга подачи воды затянуты неплотно, то это может привести к утечке воды.

Приобретенное вами устройство предназначено только для домашнего использования.

Использование изделия в предпринимательских целях считается использованием не по назначению. В таком случае на устройство не распространяется стандартная гарантия Samsung, и Samsung не несет ответственности за неисправности или повреждения, полученные в результате подобного использования.

Не вставляйте на устройство и не помещайте на него различные предметы (например, белье, зажженные свечи, зажженные сигареты, тарелки, химические вещества, металлические предметы и т. п.).

- Это может привести к удару электротоком, возгоранию, поломке машины или травме.

Не распыляйте легкоиспаряющиеся вещества, например, инсектициды, по поверхности машины.

- Они не только наносят вред здоровью человека, но также могут стать причиной поражения электрическим током, возгорания и неисправности изделия.

Не размещайте рядом со стиральной машиной объекты, создающие сильное электромагнитное поле.

- Это может привести к травме из-за сбоя в работе машины.

Во время стирки при высокой температуре или в режиме сушки сливаемая вода имеет высокую температуру. Не прикасайтесь к воде.

- Это может привести к ожогу или травме.

Не стирайте, не отжимайте и не сушите водонепроницаемые подстилки для сидений, циновки или одежду (*), если у Вашей машины нет специальной программы для стирки этих вещей.

(*): Шерстяное постельное белье, дождевики, жилеты для рыбалки, штаны для катания на лыжах, спальные мешки, плотные покрывала, спортивные костюмы, чехлы для велосипедов, мотоциклов и машин и т.п.

- Не стирайте толстые или жесткие коврики, даже если на их этикетке имеется значок стиральной машины. Это может привести к травме, повреждению стиральной машины, стен, пола или одежды из-за чрезмерной вибрации.
- Не стирайте декоративные коврики или коврики для ног на резиновой основе. Резиновая часть коврика может оторваться и прилипнуть к внутренней части барабана, в результате чего возникнут неполадки во время слива воды.

Не включайте стиральную машину, если извлечен дозатор для моющего средства.

- Это может привести к поражению электрическим током или травме в результате утечки воды.

Не касайтесь внутренней поверхности барабана во время или сразу после сушки, так как он горячий.

- Это может привести к ожогам.

Не кладите руки в дозатор для моющего средства.

- Рука может попасть в устройство загрузки моющего средства и вы получите травму.

Не помещайте в стиральную машину никакие предметы, кроме белья (например, обувь, пищевые отходы, животных).

- Из-за сильной вибрации это может привести к поломке стиральной машины или к травме и гибели домашних животных.

Не нажимайте на кнопки такими острыми предметами, как шпильки, ножи, гвозди и т. д.

- Это может привести к удару электротоком или травме.

Не стирайте бельё, загрязненное маслами, кремами или лосьонами, которые обычно продаются в специальных магазинах, где продаются средства по уходу за кожей, или в массажных клиниках.

- Это может привести к деформации резиновой прокладки и утечке воды.

Не оставляйте в барабане металлические предметы, такие как булавки или заколки для волос, или отбеливатели на длительное время.

- Из-за этого барабан может заржаветь.
- Если на поверхности барабана начнет появляться ржавчина, для чистки поверхности используйте нейтральное чистящее средство и губку. Ни в коем случае не пользуйтесь металлической щеткой.

Не используйте непосредственно средства для сухой химической чистки и не стирайте, не ополаскивайте и не отжимайте белье, загрязненное какими-либо средствами сухой химической чистки.

- Это может привести к взрыву или самовозгоранию в результате образования тепла при окислении масла.

Не используйте воду из устройств охлаждения/нагрева воды.

- Это может привести к неисправности стиральной машины.

Не используйте натуральное мыло для рук в стиральной машине.

- Его затвердевание и оседание на внутренних частях стиральной машины может привести к неисправности изделия, обесцвечиванию, появлению ржавчины или неприятного запаха.

Носки и бюстгалтеры помещайте в мешки для стирки и стирайте вместе с остальным бельем.

Не стирайте крупные вещи, например, постельные принадлежности в сетке для стирки.

- Невыполнение этого требования может привести к травме из-за сильных вибраций.

Не пользуйтесь затвердевшими средствами для стирки.

- Их оседание на внутренних частях стиральной машины может привести к утечке воды.

Проверьте, пусты ли карманы одежды, отложенной для стирки.

- Твердые, острые предметы, например, монеты, английские булавки, гвозди, шурупы или камни могут привести к поломке стиральной машины.

Не стирайте белье с большими пряжками, пуговицами или другими металлическими предметами.

Отсортируйте белье по цвету, исходя из его устойчивости к выцветанию, и выберите рекомендуемый режим стирки, температуру воды и дополнительные функции.

- Это может привести к обесцвечиванию или повреждению ткани.

Меры предосторожности

Закрывая дверцу, убедитесь, что вы не прищемите детям пальцы.

- Несоблюдение данного указания может привести к травме.

Важные предупреждения при очистке



ПРЕДУПРЕЖДЕНИЕ

Не чистите машину, просто обрызгивая ее водой.

Не используйте чистящие средства с сильными кислотами.

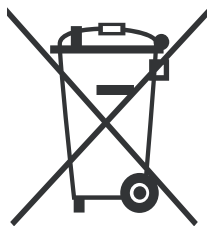
Не используйте бензол, растворители или спирт для чистки стиральной машины.

- Это может привести к обесцвечиванию, деформации, повреждению, поражению электрическим током или возгоранию.

Прежде, чем чистить стиральную машину или выполнять её техническое обслуживание, отсоедините машину от питания, вытащив вилку питания из настенной розетки.

- Невыполнение этого требования может привести к удару электротоком или возгоранию.

Инструкции для WEEE



Правильная утилизация изделия (Использованное электрическое и электронное оборудование)

(Действительно для стран, использующих систему отдельного сбора отходов)

Наличие данного значка показывает, что изделие и его электронные аксессуары (например, зарядное устройство, гарнитура, кабель USB) по окончании их срока службы нельзя утилизировать вместе с другими бытовыми отходами. Во избежание нанесения вреда окружающей среде и здоровью людей при неконтролируемой утилизации, а также для обеспечения возможности переработки для повторного использования, утилизируйте изделие и его электронные аксессуары отдельно от прочих отходов.

Сведения о месте и способе утилизации изделия в соответствии с нормами природоохранного законодательства можно получить у продавца или в соответствующей государственной организации.

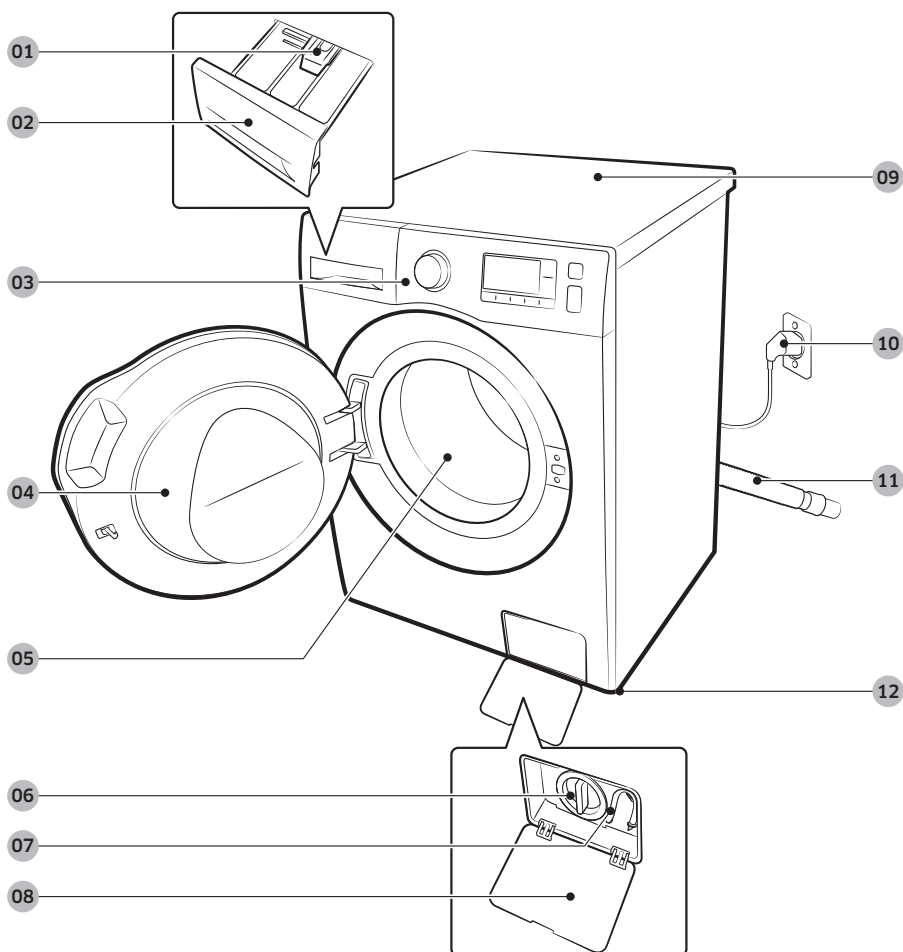
Бизнес-пользователи должны обратиться к своему поставщику и ознакомиться с условиями договора купли-продажи. Запрещается утилизировать изделие и его электронные аксессуары вместе с другими производственными отходами. Для получения информации об обязательствах компании Samsung по охране окружающей среды, а также о нормативных обязательствах, связанных с определенными продуктами, таких как REACH, посетите веб-сайт: samsung.com/uk/aboutsamsung/samungelectronics/corporatecitizenship/data_corner.html

Установка

Строго соблюдайте данные инструкции, чтобы обеспечить правильную работу стиральной машины и предотвратить опасность получения травм во время стирки.

Состав комплекта

Убедитесь в наличии всех деталей комплекта. В случае неполадок стиральной машины или её составляющих свяжитесь с центром поддержки клиентов компании Samsung или продавцом.



- | | | |
|-----------------------------------|------------------------------------|-------------------------------|
| 01 Освобождающий рычаг | 02 Отсек для моющих средств | 03 Панель управления |
| 04 Дверца | 05 Барабан | 06 Фильтр для мусора |
| 07 Трубка аварийного слива | 08 Крышка фильтра | 09 Рабочая поверхность |
| 10 Вилка питания | 11 Сливной шланг | 12 Регулируемые ножки |

Установка

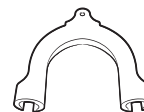
Установка



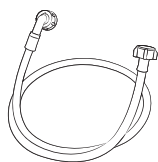
Гаечный ключ



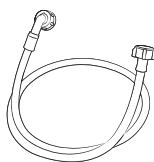
Колпачки для болтовых
отверстий



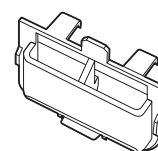
Держатель шланга



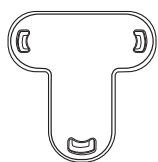
Шланг подачи холодной воды



Шланг подачи горячей воды



Контейнер для жидкого моющего
средства



Заглушку

ПРИМЕЧАНИЕ

- Колпачки для болтовых отверстий : количество заглушек отверстий для болтов зависит от модели (3 – 6).
- Шланг подачи горячей воды: Только у соответствующих моделей.
- Контейнер для жидкого моющего средства: Только у соответствующих моделей.

Требования к установке

Электрическое питание и заземление

- Требуется предохранитель или автоматический выключатель 220–240 В переменного тока, 50 Гц
- Использование отдельной ответвленной цепи, обслуживающей только стиральную машину

В целях безопасности стиральная машина поставляется с трёхконтактной вилкой кабеля питания и с соответствующим заземлением для использования в правильно установленной и заземленной розетке.

Обратитесь за консультацией к квалифицированному электрику или специалисту по техническому обслуживанию, если не уверены, правильно ли выполнено заземление стиральной машины.

Не заменяйте вилку кабеля питания. Если вилка не подходит к розетке, обратитесь к квалифицированному электрику за помощью в установке правильной розетки.

ПРЕДУПРЕЖДЕНИЕ

- Не пользуйтесь удлинительным проводом.
- Используйте только кабель питания, который поставляется в комплекте со стиральной машиной.
- Никогда не подсоединяйте заземляющий провод к пластиковому водопроводу, газопроводу или трубе горячей воды.
- Некорректно заземлённые проводники могут стать причиной поражения электрическим током или травм.

Подача воды

Стиральная машина рассчитана на гидравлическое давление в интервале между 50 и 800 кПа.

При давлении ниже 50 кПа клапан воды может оказаться не до конца закрытым. Кроме того, для наполнения стиральной машины водой может потребоваться больше времени, что приведет к выключению устройства. Чтобы длины входящих в комплект поставки шлангов было достаточно для подключения стиральной машины к водопроводу, водопроводные краны должны находиться на расстоянии не более 120 см от задней стенки стиральной машины.

Чтобы снизить опасность утечки следует:

- Обеспечить свободный доступ к водопроводным кранам.
- Закрывать краны, когда стиральная машина не используется.
- Периодически проверяйте наличие утечек через прокладки шланга для подачи воды.

ВНИМАНИЕ

Перед первым использованием стиральной машины проверьте все места подсоединения шлангов к клапану для воды и водопроводным кранам на наличие утечек.

Слив

Компания Samsung рекомендует использовать водонапорную трубу высотой 60~90 см. Сливной шланг должен быть подсоединён к сливной трубе с помощью зажима, в то время как сливная труба должна целиком и полностью покрывать сливной шланг.

Установка

Напольное покрытие

Для достижения наилучшей производительности стиральная машина должна быть установлена на твердую поверхность. Деревянные полы, возможно, потребуются укрепить, чтобы снизить уровень вибраций. Ковровые покрытия и плитка с мягкой поверхностью не способствуют снижению вибрации и могут вызвать небольшое перемещение стиральной машины во время отжима.



ВНИМАНИЕ

НЕ следует устанавливать стиральную машину на платформу или на неустойчивую поверхность.

Температура воды

Не устанавливайте стиральную машину в местах, где вода может замерзнуть, так как в клапане для воды, в насосе и/или шлангах устройства всегда остается небольшое количество воды. Замерзшая вода, оставшаяся в соединительных элементах, может привести к повреждению ремней, насоса и других компонентов стиральной машины.

Установка в нише или в шкафу

Минимальные зазоры для безопасной работы машины:

По бокам	25 мм	Сзади	50 мм
Сверху	25 мм	Спереди	550 мм

Если стиральная и сушильная машины установлены вместе, в передней части ниши или шкафа должно быть свободное пространство не менее 550 мм для обеспечения вентиляции. Если стиральная машина установлена отдельно, то особой вентиляции не требуется.

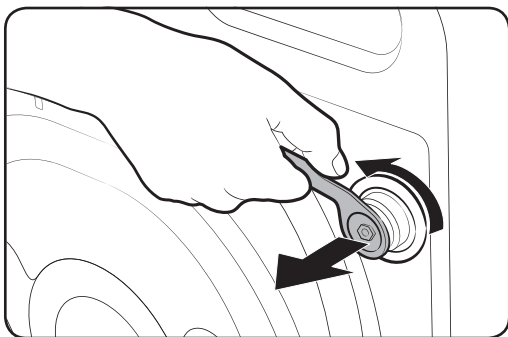
Установка шаг за шагом

ШАГ 1 Выбор места

Требования к местоположению машины:

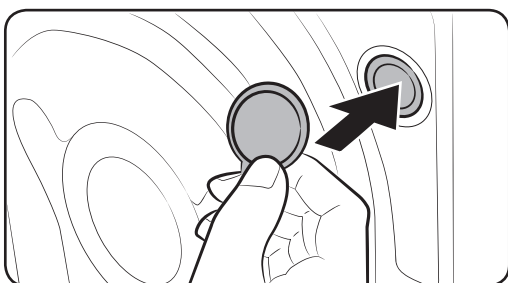
- Наличие твердой, ровной поверхности без коврового покрытия или покрытия, которое может препятствовать вентиляции
- Защищенность от воздействия прямых солнечных лучей
- Достаточный для вентиляции и подсоединения проводов метраж
- Температура окружающей среды всегда находится выше нуля (0 °С)
- Вдали от источников тепла

ШАГ 2 Удаление транспортировочных болтов



Распакуйте устройства и удалите все транспортировочные болты.

1. С помощью входящего в комплект гаечного ключа ослабьте все транспортировочные болты на задней части машины.



2. Закройте болтовые отверстия с помощью прилагаемых пластмассовых колпачков. Сохраните транспортировочные болты для последующего использования.

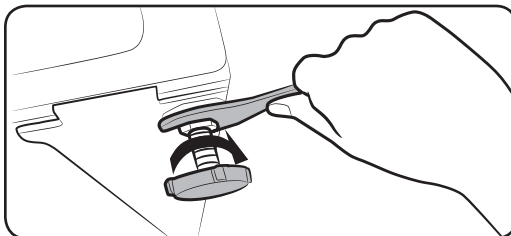
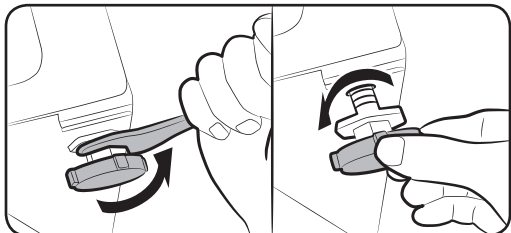
ПРЕДУПРЕЖДЕНИЕ

Упаковочные материалы могут быть опасными для детей. Утилизируйте все упаковочные материалы (пластиковые пакеты, пенопласт и т.д.) так, чтобы они не попали в детские руки.

Установка

ШАГ 3 Отрегулируйте высоту ножек

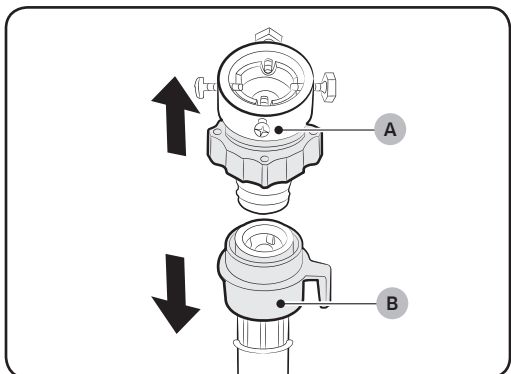
Установка



1. Аккуратно переместите стиральную машину в выбранное вами место. Приложение чрезмерной силы может повредить ножки машины.
2. Вручную отрегулируйте высоту ножек и, соответственно, стиральной машины.
3. По окончании регулировки затяните гайки с помощью прилагаемого к стиральной машине гаечного ключа.

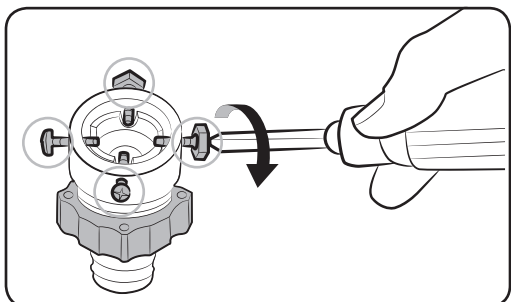
ШАГ 4 Подсоединение шланга подачи воды

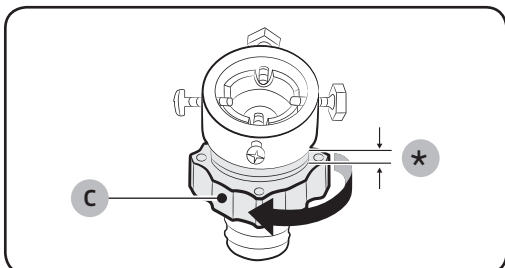
Приложенный адаптер для шланга может отличаться от этой модели. Далее показано, как подключить адаптер этого разъема. Если вам предоставлен винтовой адаптер, перейдите к п. 7.



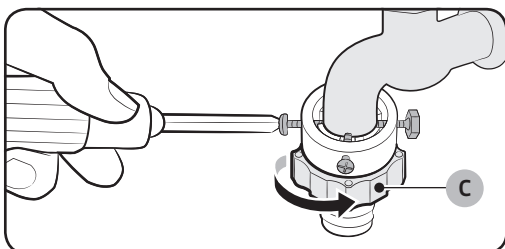
Подсоедините шланг подачи воды к крану.

1. Снимите адаптер (A) со шланга подачи воды (B).
2. С помощью крестообразной отвертки ослабьте четыре винта на адаптере.

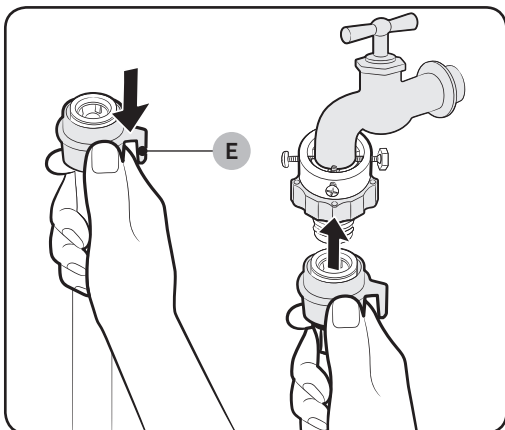




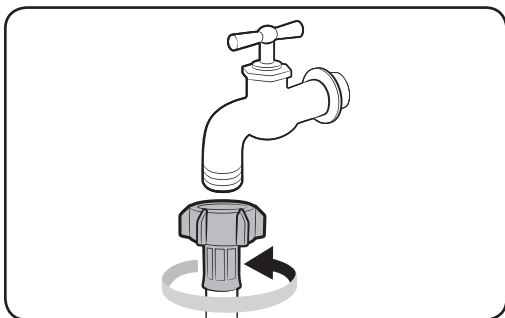
3. Возьмитесь за адаптер и поверните его **часть (С)** в указанном стрелкой направлении, вывинтив его на 5 мм (*).



4. Вставьте адаптер в водопроводный кран и затяните винты, поднимая адаптер вверх.
5. Затяните **часть (С)**, повернув её в указанном стрелкой направлении.



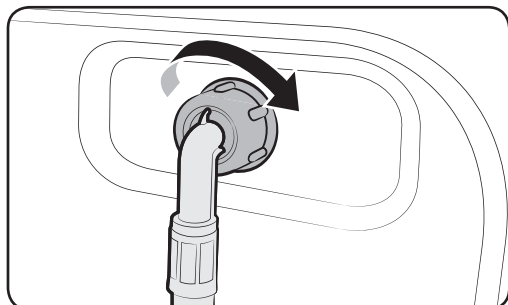
6. Придерживая **часть (Е)**, подсоедините шланг подачи воды к адаптеру. Затем отпустите **часть (Е)**. Шланг подсоединяется к адаптеру со щелчком.



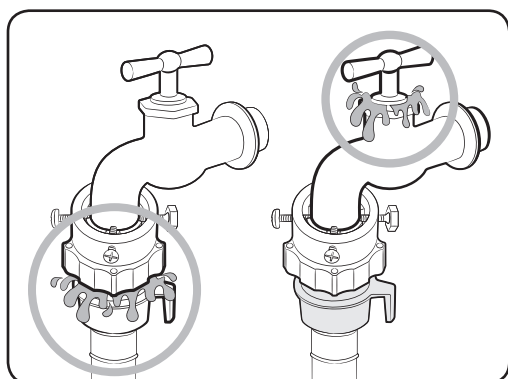
7. Если на водопроводном кране имеется резьба, подсоедините шланг подачи воды к крану, как показано на рисунке.

Установка

Установка



8. Подсоедините другой конец шланга подачи воды к впускному клапану, расположенному на задней стенке стиральной машины. Заверните шланг по часовой стрелке до упора.



9. Откройте кран и убедитесь в отсутствии утечек вокруг соединения. Если есть протечка воды, повторите вышеуказанные действия.

⚠ ПРЕДУПРЕЖДЕНИЕ

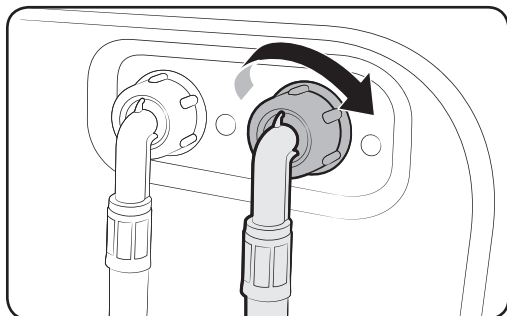
Если обнаружена протечка, не используйте стиральную машину и свяжитесь с ближайшим центром обслуживания клиентов Samsung. В обратном случае это может привести к поражению электрическим током.

⚠ ВНИМАНИЕ

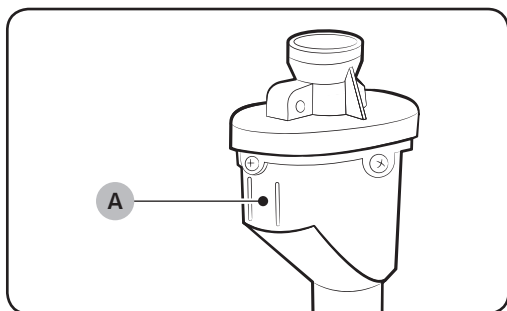
Не растягивайте шланг подачи воды насильно. Если шланг слишком короткий, замените шланг более длинным, выдерживающим высокое давление.

📖 ПРИМЕЧАНИЕ

- После подсоединения шланга подачи воды к адаптеру проверьте надежность соединения, потянув шланг вниз.
- Лучше использовать кран стандартного типа. В случае, если кран имеет квадратную форму или слишком большой диаметр, извлеките промежуточное кольцо, прежде чем подсоединять водопроводный кран к адаптеру.

**Для моделей с дополнительной подачей горячей воды:**

1. Подсоедините красный конец шланга подачи горячей воды к месту ввода горячей воды на задней стенке стиральной машины.
2. Подсоедините другой конец шланга подачи горячей воды к водопроводному крану с горячей водой.

Шланг модели Aqua (только у соответствующих моделей)

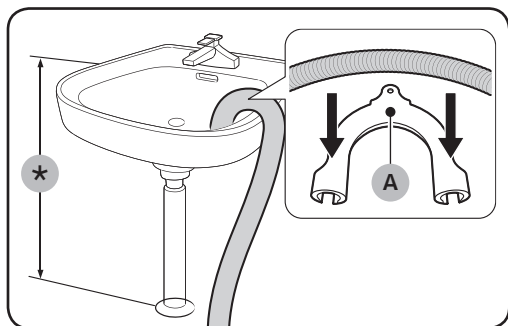
Шланг модели Aqua предупреждает пользователей о возможной утечке воды. При возникновении утечки красная лампочка загорается на центральном индикаторе (А).

Установка

ШАГ 5 Расположение сливного шланга

Сливной шланг можно расположить тремя способами:

Установка

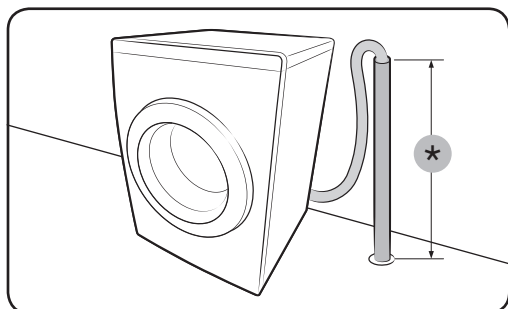


Через бортик раковины

Сливной шланг должен располагаться на высоте 60 - 90 см (*) от уровня пола. Чтобы конец сливного шланга был изогнут, используйте имеющийся в комплекте стиральной машины **пластиковый держатель шланга (А)**. Во избежание перемещения сливного шланга закрепите держатель на стене с помощью крючка.

В сливную трубу раковины

Сливная труба должна располагаться выше сифона слива раковины, чтобы конец шланга находился не ниже 60 см над уровнем пола.



В сливной трубе

Сливная труба должна быть 60 - 90 см. высотой (*). Рекомендуется использовать вертикальную трубу высотой 65 см. Убедитесь, что сливной шланг соединяется со стояком под наклоном.

Параметры стояка для слива:

- Минимальный диаметр – 5 см
- Минимальная пропускная способность – 60 л/мин

ШАГ 6 - Включение стиральной машины

Подключите шнур питания к сетевой розетке (разрешенной электрической розетке 220–240 В / 50 Гц переменного тока, защищенной с помощью предохранителя или автоматического выключателя). Затем нажмите кнопку **Вкл./Выкл.** для включения стиральной машины.

Прежде всего

Начальные настройки

Выполните калибровку (рекомендуется)

Калибровка обеспечивает точное определение веса белья стиральной машиной. Перед запуском режима Калибровка убедитесь, что барабан пуст.

1. Выключите и снова включите стиральную машину.
2. Удерживайте одновременно нажатыми кнопки **Температура** и **Отсрочка** в течение 3 секунд, чтобы войти в режим Калибровка. Появится сообщение "СВ".
3. Нажмите на кнопку **Старт/Пауза**, чтобы запустить цикл Калибровка.
4. Барабан будет вращаться по часовой стрелке и против часовой стрелки примерно 3 минуты.
5. Когда этот цикл завершится, на дисплее появится "0" и стиральная машина выключится автоматически.
6. Теперь стиральная машина готова к использованию.

Прежде всего

Инструкции по стирке белья

ШАГ 1 Сортировка

Рассортируйте бельё по следующим параметрам:

- Ярлык с инструкцией по уходу: Рассортируйте белье на изделия из хлопка, смешанных тканей, синтетики, шелка, шерсти и вискозы.
- Цвет: отделите белые вещи от цветных.
- Размер: Одновременная стирка предметов одежды разных размеров улучшает результат работы стиральной машины.
- Чувствительность: Стирайте изделия из деликатных тканей отдельно, используя цикл стирки "Лёгкая Глажка" для новых изделий из шерсти, штор и шелковых изделий. Сверьтесь с символами на этикетках вещей, предназначенных для стирки.

ПРИМЕЧАНИЕ

Перед стиркой всегда проверяйте особенности ухода за тканью в соответствии с символами на этикетке и сортируйте бельё в соответствии с указаниями.

ШАГ 2 Проверка карманов

Освобождайте все карманы стираемой одежды

- Металлические элементы одежды, такие как монеты, заколки или пряжки, могут повредить как другие предметы одежды, так и сам бак.

Одежду с пуговицами и вышивкой следует выворачивать наизнанку

- Если во время стирки молнии брюк и курток открыты, они могут повредить барабан. Молнии должны быть закрыты и закреплены с помощью шнурка.
- Одежда с длинными завязками может запутаться с другими элементами одежды. Перед началом стирки убедитесь в том, что завязки закреплены.

ШАГ 3 Использование сетчатых мешочков

- Бюстгалтеры (пригодные к машинной стирке) следует стирать в специальных мешочках. Металлические детали бюстгалтеров могут прорваться и повредить белье.
- Маленькие и легкие предметы одежды, например, носки, перчатки, чулки и носовые платки, могут защемиться дверцей. Поэтому тоже помещайте их в сетчатые мешочки для стирки белья из тонкой ткани.
- При стирке постельного белья в наволочки и пододеяльники могут попасть другие вещи. Это может привести к образованию комка белья и стать причиной сильной вибрации и смещению стиральной машины, что в свою очередь может привести к травме.

ШАГ 4 Предварительная стирка (в случае необходимости)

Выберите режим Предварительная стирка для выбора режима стирки сильно загрязненного белья. Не пользуйтесь режимом Предварительная стирка, если моющее средство добавляется в барабан вручную.

ШАГ 5 Определение объема загрузки

Не перегружайте стиральную машину. В противном случае результаты стирки будут неудовлетворительными. Для определения объема загрузки в соответствии с типом белья см. стр. 32.

ПРИМЕЧАНИЕ

При стирке постельного белья или постельных покрывал продолжительность стирки может увеличиваться, а скорость вращения барабана может снижаться. Для постельного белья или постельных покрывал рекомендуется ограничить максимальную скорость цикла отжима 800 оборотов в минуту, а загрузку весом 2 кг.

ВНИМАНИЕ

Если белье загружено неравномерно и на дисплее загорается индикация "UB", перераспределите его внутри барабана. Неравномерная загрузка может привести к снижению производительности при отжиге.

ШАГ 6 - Применение подходящего моющего средства

Тип моющих средств для стирки должен соответствовать типу ткани (хлопок, синтетика, деликатные ткани, шерсть), ее цвету, температуре стирки и степени загрязнения. Всегда используйте моющие средства с низким пенообразованием, разработанные для автоматических стиральных машин.

ПРИМЕЧАНИЕ

- Следуйте рекомендациям изготовителя моющих средств, основываясь на объеме белья, степени загрязнения и жесткости используемой воды. Если уровень жесткости воды вам неизвестен, обратитесь за консультацией к местным органам управления гидроресурсами.
- Не используйте легко затвердевающие и легко застывающие средства для стирки. Они могут не раствориться в процессе стирки, остаться в машине по завершении цикла полоскания и перекрыть отверстие слив воды.

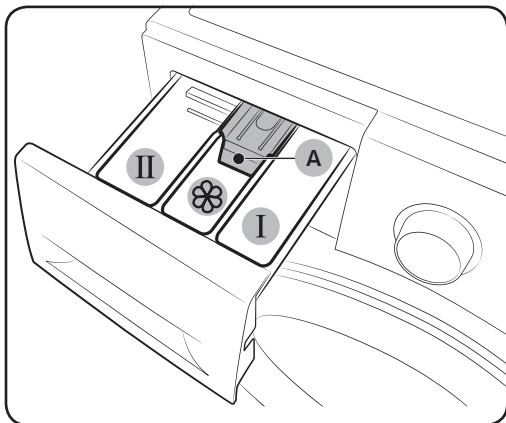
ВНИМАНИЕ

При стирке шерстяных изделий в режиме Шерсть, пользуйтесь только нейтральным жидким моющим средством. Применение порошковых моющих средств в сочетании с программой стирки шерстяных изделий может привести к осадку этих средств на белье и порче его окраски.

Прежде всего

Инструкции к ящичку для моющих средств

Стиральная машина оснащена дозатором с тремя отсеками: левый отсек предназначен для основного режима стирки, передний справа — для кондиционера, а задний справа — для предварительного режима стирки.

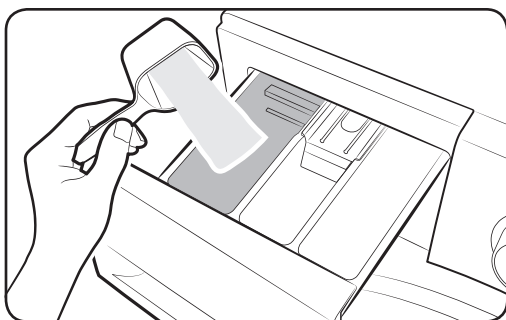


- 01 I** Отделение для предварительной стирки: Кладите в него моющие средства для предварительной стирки или крахмал.
- 02 II** Отделение для основной стирки: Кладите в него моющие средства для основной стирки, смягчения воды, отмачивания, отбеливания и/или пятновыводители.
- 03**  Отделение для смягчителей: Кладите в него такие добавки, как смягчители тканей. Не кладите выше линии максимальной загрузки (A).

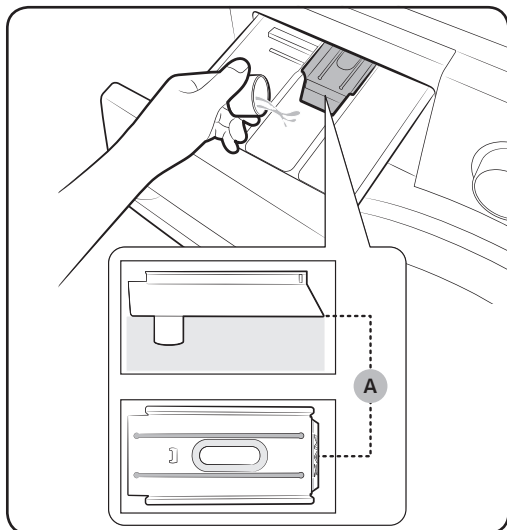
ВНИМАНИЕ


- НЕ открывайте ящичек для моющих средств во время работы машины.
- НЕ используйте следующие типы средств для стирки:
 - Средства для стирки в таблетках и капсулах
 - Средства для стирки шаровидного и сетевидного типов
- Для предотвращения блокировки отсека, концентрированные или густые моющие и смягчающие средства перед загрузкой в отсек следует разбавлять небольшим количеством воды.

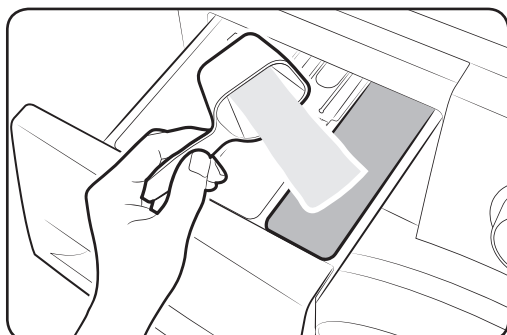
Чтобы положить моющие средства в выдвижной ящик для моющих средств



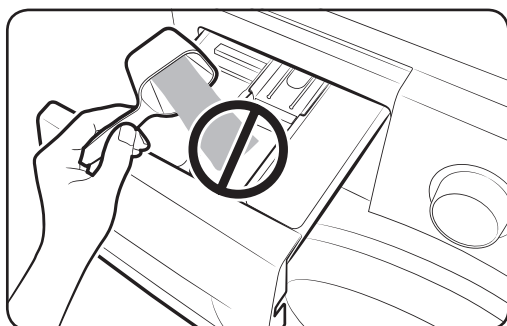
1. Откройте ящичек для моющих средств.
2. Кладите в **II** отделение для основной стирки стиральный порошок в соответствии с инструкциями или рекомендациями изготовителя. О том, как пользоваться жидким моющим средством, изложено на стр. 28.




3. Положите смягчитель ткани в  отделение для смягчителей ткани. Не кладите выше линии максимальной загрузки (А).



4. Если вы хотите выполнить предварительную стирку, положите средство для предварительной стирки в **I** отделение для средства предварительной стирки в соответствии с инструкциями или рекомендациями изготовителя этого средства.
5. Задвиньте на место выдвижной ящик для моющих средств.

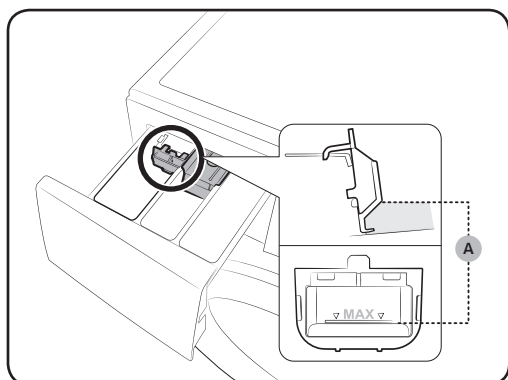


 **ВНИМАНИЕ**

- Не кладите стиральный порошок в ячейку для жидкостей.
- Концентрированный смягчитель белья перед его применением следует разбавлять водой.
- Не кладите моющее средство для основной стирки в  отделение для смягчителей.

Прежде всего

Чтобы воспользоваться жидким моющим средством (только в тех моделях, где это предусмотрено)



Сначала вставьте прилагаемую ёмкость для жидкости в **II** отделение для основной стирки. Затем налейте жидкое моющее средство в контейнер не выше линии **max line** (макс. уровень) **(A)**.

⚠ ВНИМАНИЕ

- Не загружайте выше линии максимальной загрузки, которая показана внутри контейнера.
- При пользовании порошкообразными стиральными средствами снимайте контейнер для жидкостей.

Управление

Панель управления



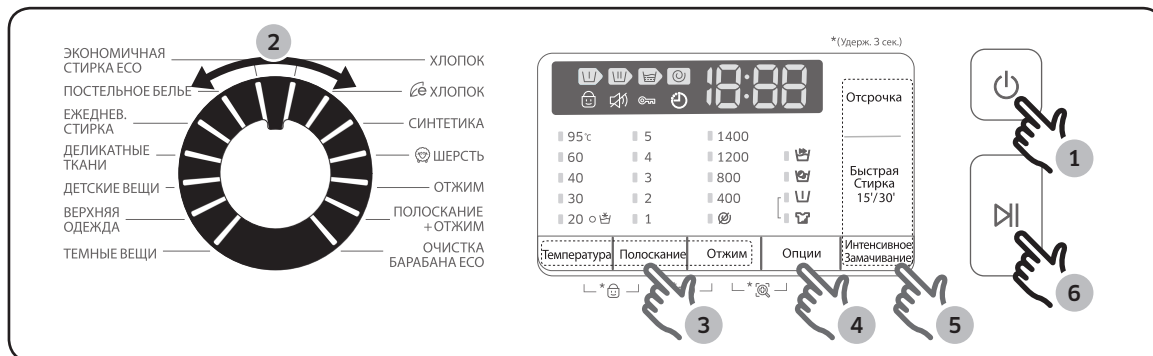
01 Переключатель циклов	Для выбора программы стирки выставьте переключатель в соответствующую позицию.
02 Дисплей	Дисплей показывает информацию о текущем рабочем цикле и время, оставшееся до его завершения, или сообщает информационный код возникшей проблемы.
03 Температура	Эта кнопка используется для изменения температуры воды при заданной программе стирки.
04 Полоскание	Эта кнопка используется для изменения количества циклов полоскания при заданной программе стирки. Максимальное количество циклов полоскания - 5.
05 Отжим	Эта кнопка используется для изменения скорости вращения барабана при заданной программе стирки. <ul style="list-style-type: none"> Задержка полоскания (Не светится индикатор): Последний цикл полоскания откладывается, а бельё остаётся в воде. Перед извлечением белья должен быть выполнен цикл слива или отжима. Без отжима (☒): По завершении последнего цикла слива отжим становится невозможным.
06 Опции	Нажмите, чтобы выбрать один из следующих режимов стирки: Интенсивная стирка, Предварительная стирка или Интенсивная стирка + Предварительная стирка. Нажмите еще раз, чтобы отменить выбор.
07 Интенсивное Замачивание	Нажмите, чтобы включить/выключить функцию Интенсивное Замачивание. Это помогает удалять стойкие пятна разного происхождения.

Управление

Управление

08 Отсрочка	Функция Отсрочка позволяет задать время окончания текущего цикла. Время начала цикла будет определяться встроенной в машину программой на основании ваших настроек. Вам будет удобно, вернувшись домой, закончить стирку белья. <ul style="list-style-type: none">• Нажмите на, чтобы заранее выбрать время начала стирки.
09 Быстрая Стирка 15'/30'	Для слабо загрязненной одежды весом менее 2 кг, которую вы хотите постирать быстро.
10 Старт/Пауза	Пуск и остановка операции.
11 Вкл./Выкл.	Включает/выключает стиральную машину.

Простые шаги для начала



1. Включите стиральную машину нажатием на кнопку Вкл./Выкл..
2. Для выбора программы стирки выставьте переключатель программ в соответствующую позицию.
3. В случае необходимости отрегулируйте параметры программы стирки (Температура, Полоскание и Отжим).
4. Чтобы ввести режим стирки, нажмите на кнопку Опции. Снова нажимайте на эту кнопку, чтобы выбрать нужную позицию.
5. Машина предлагает вам три варианта стирки: Интенсивное Замачивание, Быстрая Стирка 15'/30' и Отсрочка. Если вы хотите воспользоваться одним из них, нажмите соответствующую кнопку.
6. Нажмите кнопку Старт/Пауза.

Меняет программу стирки в процессе работы

1. Для остановки операции нажмите кнопку Старт/Пауза.
2. Выберите другую программу стирки.
3. Нажмите на кнопку Старт/Пауза ещё раз, чтобы начать новую программу стирки.

Управление




Обзор программы стирки

Стандартные программы стирки


Программа стирки	Описание & Максимальная загрузка (кг)	
ХЛОПОК	<ul style="list-style-type: none"> Для стирки хлопчатобумажных тканей, постельного белья, скатертей и салфеток, нижнего белья, полотенец или рубашек. Время стирки и количество циклов полоскания устанавливаются автоматически, в соответствии с загрузкой. 	Макс.
☞ ХЛОПОК	<ul style="list-style-type: none"> Оптимальная стирка хлопчатобумажных тканей, постельного белья, скатертей и салфеток, нижнего белья, полотенец или рубашек при сниженном потреблении электроэнергии. 	Макс.
СИНТЕТИКА	<ul style="list-style-type: none"> Блузки или сорочки, изготовленные из полиэфира (диолен, тревира), полиамида (перлон, нейлон) или аналогичного состава. 	4
ШЕРСТЬ	<ul style="list-style-type: none"> Режим для пригодных к машинной стирке шерстяных изделий (общий вес загрузки - не более 2 кг.). В целях предотвращения усадки и изменения формы шерстяных волокон стирка шерсти осуществляется спокойным покачиванием наполненного водой барабана. Рекомендуется использовать нейтральный стиральный порошок. 	2
ОТЖИМ	<ul style="list-style-type: none"> Обеспечивает дополнительный отжим для эффективного удаления влаги из белья. 	-
ПОЛОСКАНИЕ+ОТЖИМ	<ul style="list-style-type: none"> Режим с дополнительным, кондиционированным циклом полоскания. 	-
ОЧИСТКА БАРАБАНА ЕСО	<ul style="list-style-type: none"> Очистка барабана от загрязнений и бактерий. Запускать раз в 40 стирок. Никаких моющих средств или отбеливателей не требуется. Убедитесь, что барабан пуст. Не используйте никаких чистящих средств для чистки барабана. 	-
ЭКОНОМИЧНАЯ СТИРКА ЕСО	<ul style="list-style-type: none"> Режим стирки Eco Bubble с низкой температурой для экономии электроэнергии. 	4
ПОСТЕЛЬНОЕ БЕЛЬЕ	<ul style="list-style-type: none"> Для постельных накидок, простыней, покрывал и т. д. Для достижения наилучших результатов стирайте по одному типу постельного белья за раз и не превышайте общий вес загрузки в 2 кг. 	2

Программа стирки	Описание & Максимальная загрузка (кг)	
ЕЖЕДНЕВ. СТИРКА	<ul style="list-style-type: none"> Используется для таких ежедневно используемых вещей, как нижнее белье и рубашки. 	4
ДЕЛИКАТНЫЕ ТКАНИ	<ul style="list-style-type: none"> Для тонких тканей, бюстгалтеров, шёлкового нижнего белья и других тканей, предназначенных исключительно для ручной стирки. Для получения наилучшего результата применяйте жидкие моющие средства. 	2
ДЕТСКИЕ ВЕЩИ	<ul style="list-style-type: none"> Стирка при высокой температуре и дополнительные циклы полоскания исключают присутствие следов любых стиральных порошков. 	4
ВЕРХНЯЯ ОДЕЖДА	<ul style="list-style-type: none"> Для верхней одежды, лыжных и спортивных костюмов, выполненных из функциональных материалов, таких как спандекс, стретч и микрофибра. 	2
ТЕМНЫЕ ВЕЩИ	<ul style="list-style-type: none"> Дополнительные циклы полоскания и сниженная скорость вращения барабана обеспечат стирку в щадящем режиме и тщательное прополаскивание. 	4

Опции

Опция		Описание
	Предв.стирка	<ul style="list-style-type: none"> Включение режима предварительной стирки перед основным стиральным циклом.
	Интенсивная	<ul style="list-style-type: none"> Для сильно загрязнённого белья. Каждый цикл длится дольше обычного.
	Интенсивное Замачивание	<ul style="list-style-type: none"> Интенсивное Замачивание помогает удалять стойкие пятна почти любого происхождения. Выбор функции Интенсивное Замачивание полностью замачивает бельё в воде с пузырьками воздуха, обеспечивая эффективную стирку. Функция Интенсивное Замачивание доступна и добавляет примерно 20 или 30 минут к 3 циклам: Хлопок, Синтетика, и Детские вещи.

Управление

Опция		Описание
	Быстрая Стирка 15'/30'	<ul style="list-style-type: none"> Эта программа предназначена для легко загрязненного белья общим весом загрузки до 2 кг. Стирка занимает минимум 15 минут в зависимости от давления воды, жесткости воды и выбранных дополнительных параметров. Время цикла можно менять в такой последовательности: Выкл. > 15 мин > 30 мин, и обратно к Выкл. в той же последовательности. Рекомендуемое количество моющего средства - менее 20 г. (на 2 кг. загрузки)

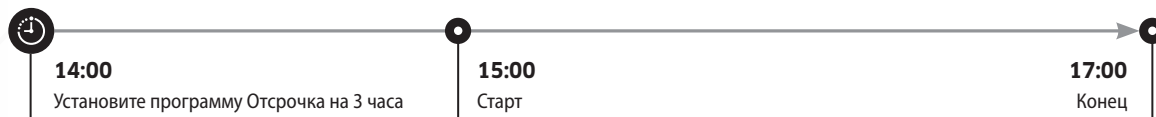
Отсрочка

Можно запрограммировать стиральную машину так, чтобы она автоматически закончила стирку позже, выбрав время отсрочки на 1 - 19 часов (с шагом в 1 час). Отображаемое на дисплее время обозначает время окончания стирки.

1. Выберите программу стирки. В случае необходимости отрегулируйте параметры программы стирки.
2. Повторно нажимайте кнопку **Отсрочка** до тех пор, пока не установите нужное вам время завершения стирки.
3. Нажмите кнопку **Старт/Пауза**.
Включится соответствующий индикатор с отсчетом времени.
4. Для отмены варианта **Отсрочка** перезапустите стиральную машину, нажав кнопку **Вкл./Выкл.**

Пример использования

Вы хотите, чтобы двухчасовой процесс стирки завершился через 3 часа. Для этого вам нужно к текущему процессу стирки добавить опцию Отсрочка, установив её на 3 часа, и нажать кнопку **Старт/Пауза** на 2:00 часа дня. Что при этом произойдет? Стиральная машина начнёт стирку в 3:00 часа дня и закончит её в 5:00 часов дня. Ниже приведен график времени для этого примера.



Настройки

Замок от детей

Для предотвращения несчастных случаев с детьми кнопкой Замок от детей блокируются все кнопки. Но следует помнить, что кнопка Замок от детей активирована до тех пор, пока вы не нажмёте кнопку **Старт/Пауза**. Но перед нажатием на эту кнопку вы можете изменять настройки, нажимая другие кнопки.

- Кнопка Замок от детей блокирует все кнопки за исключением кнопки **ВКЛ./ВЫКЛ.**
- Если необходимо включить или выключить функцию "Замок от детей", одновременно нажмите кнопки **Температура** и **Полоскание** на 3 секунды. (В состоянии блокировки вы можете открывать дверцу или пользоваться кнопками. Однако, как только стиральная машина начнет работу, функция Замок от детей будет активирована)

ПРИМЕЧАНИЕ

Прежде, чем добавлять моющее средство, докладывать бельё в барабан или изменять настройки цикла при включённой функции Замок от детей, необходимо функцию Замок от детей деактивировать.

Включение/Выключение звуковой сигнализации

Вы можете включать или выключать кнопку звука, зуммера или аварийной сигнализации. После перезагрузки машины ваши установки останутся в силе.

- Чтобы отключить звук, удерживайте кнопки **Полоскание** и **Отжим** одновременно нажатыми в течение 3 секунд.
- Чтобы включить звук, нажмите их и снова удерживайте в течение 3 секунд.

Техобслуживание

Поддерживайте чистоту стиральной машины во избежание снижения производительности и для продления её жизненного цикла.

Очистка барабана Есо

Регулярно очищайте барабан от бактерий с помощью этой команды.

1. Включите стиральную машину нажатием на кнопку **Вкл./Выкл.**
2. Поверните **Переключатель циклов** и выберите **ОЧИСТКА БАРАБАНА ЕСО**.
3. Нажмите кнопку **Старт/Пауза**.

ПРИМЕЧАНИЕ

Температура воды в цикле **ОЧИСТКА БАРАБАНА ЕСО** устанавливается на 70 °С и её невозможно изменить.

В связи с особенностями стиральной машины температура воды в цикле **Очистка барабана Есо** не превышает 70°С, но дисплей на панели управления может показывать только 60°С.

ВНИМАНИЕ

Не используйте никаких чистящих средств для чистки барабана. Химические осадки в барабане ухудшают работу стиральной машины.

Smart check

Для работы с этой функцией вам сначала потребуется скачать приложение **Samsung Smart Washer** с сайта **Play Store** или **Apple Store** и установить его на мобильном устройстве с работающим фотоаппаратом.

Функция Smart Check оптимизирована для: серий смартфонов Galaxy и iPhone (только у соответствующих моделей).

1. Чтобы войти в режим Smart Check, нажмите и 3 секунды удерживайте кнопки **Отжим** и **Опции**.
2. Если возникает какая-либо проблема, то стиральная машина запускает процесс самодиагностики и отображает информационный код.
3. Запустите приложение **Samsung Smart Washer** на мобильном устройстве и прикоснитесь к команде **Smart Check**.
4. Расположите мобильное устройство вблизи дисплея стиральной машины таким образом, что мобильное устройство и стиральная машина были обращены друг к другу. Благодаря этому, информационный код будет автоматически распознаваться прикладной программой.
5. Если информационный код распознается правильно, приложение предоставляет подробную информацию о проблеме и о том, какие меры нужно принять.

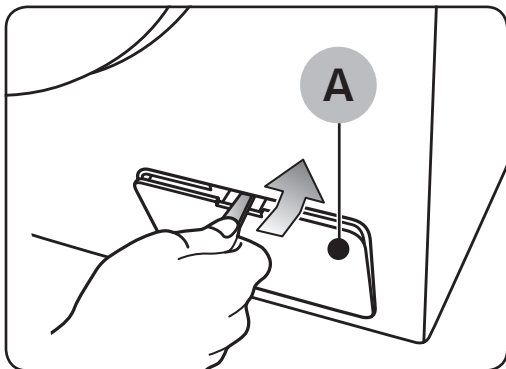
ПРИМЕЧАНИЕ

- Функция Smart Check может называться по-разному на разных языках.
- Если дисплей стиральной машины отражает свет, приложению может не удастся распознать код ошибки.
- Если приложению раз за разом не удаётся распознать код ошибки в режиме Smart Check, введите этот код вручную на экран приложения.

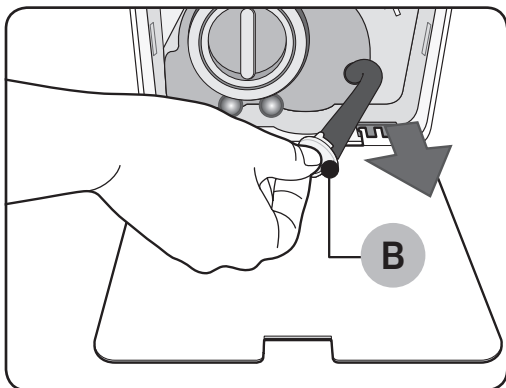
Техобслуживание

Аварийный слив

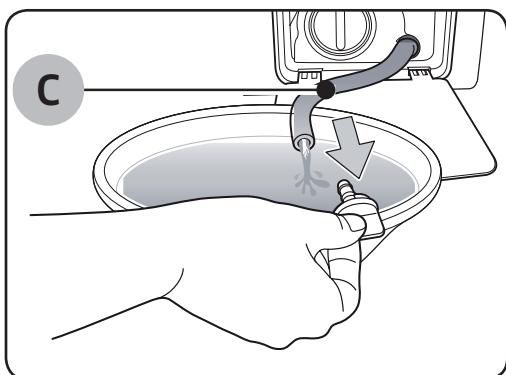
В случае отключения электроэнергии выпустите всю воду из барабана, перед тем как предпринимать дальнейшие действия.



1. Выключите стиральную машину и отсоедините её от электрической розетки.
2. Откройте крышку фильтра (А) с помощью монеты или иного тонкого металлического предмета.



3. Положите пустой, вместительный сосуд на крышку и протяните аварийную дренажную трубку в этот сосуд, удерживая колпачок трубки (В).



4. Откройте колпачок трубки и позвольте воде в трубке (С) вытечь в этот сосуд.
5. После завершения слива воды, закройте колпачок трубки и вставьте на место трубку. Затем закройте крышку фильтра.

ПРИМЕЧАНИЕ

Пользуйтесь вместительными сосудами, потому что воды в барабане может быть больше, чем ожидается.

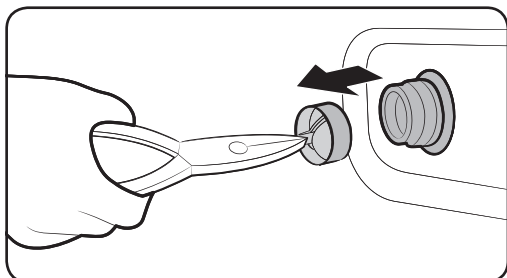
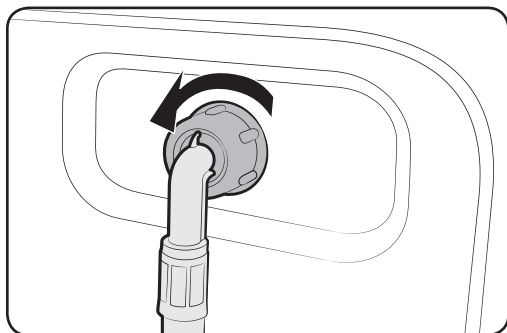
Чистка

Поверхность стиральной машины

Используйте мягкую ткань в сочетании с неабразивными бытовыми чистящими средствами. Избегайте попадания воды на поверхность стиральной машины.

Сетка фильтра

Очищайте сетчатые фильтры водяного шланга раз или два в году.



1. Выключите стиральную машину и отключите электрический шнур от розетки электропитания.
2. Закройте водопроводный кран.
3. Ослабьте и отсоедините шланг подачи воды, закрепленный на задней стенке стиральной машины. Для предотвращения выливания воды закройте шланг тряпкой.
4. Используйте плоскогубцы, чтобы вытащить сетчатый фильтр из впускного клапана.
5. Опустите сетчатый фильтр в воду вместе с резьбовым соединением.
6. Как следует просушите сетчатый фильтр, не подвергая его прямому воздействию солнечных лучей.
7. Вставьте сетчатый фильтр во впускной клапан и повторно подключите шланг подачи воды к впускному клапану.
8. Откройте водопроводный кран.

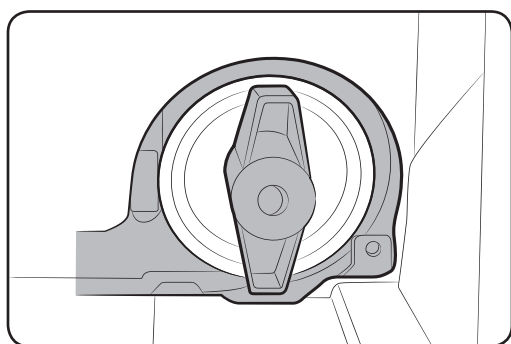
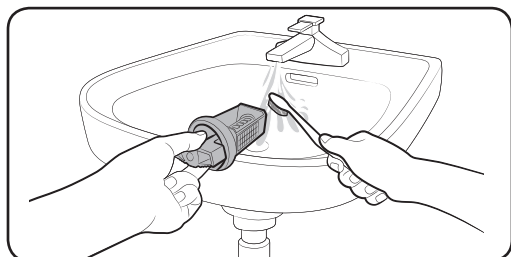
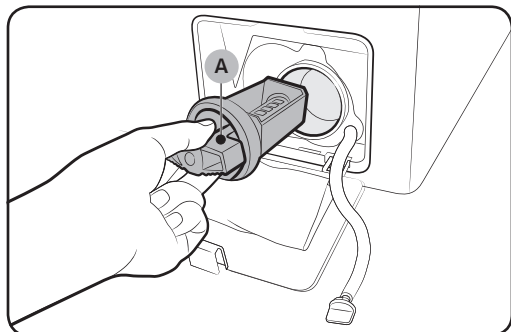
ПРИМЕЧАНИЕ

Если сетчатый фильтр засорится, на экране появится код ошибки "4C".

Техобслуживание

Фильтр насоса

Рекомендуется чистить фильтр насоса 5 или 6 раз в год, чтобы не допустить его засорения. Засоренный фильтр насоса может снизить эффект действия пузырьков.



1. Выключите стиральную машину и отключите электрический шнур от розетки электропитания.
2. Слейте оставшуюся в барабане воду - см. "Аварийный слив" на 38-й странице.
3. Откройте крышку фильтра с помощью монетки или ключа.
4. Поверните ручку фильтра насоса (A) влево и слейте оставшуюся воду.
5. Очистите фильтр насоса, пользуясь мягкими щетками. Убедитесь, что лопасти сливного насоса, расположенные внутри фильтра, не засорены.
6. Вставьте фильтр насоса назад и поверните ручку фильтра вправо.

ПРИМЕЧАНИЕ

- У некоторых фильтров насосов имеется ручка безопасности, которая предназначена для предотвращения несчастных случаев у детей. Чтобы открыть ручку безопасности фильтра насоса, нажмите на неё и поверните против часовой стрелки. Пружинный механизм ручки безопасности помогает открыть фильтр.
- Чтобы закрыть ручку безопасности фильтра насоса, поверните её по часовой стрелке. Пружина издаёт дребезжащий звук - это соответствует норме.

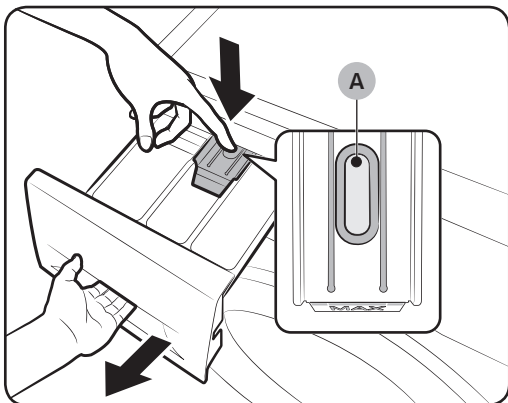
ПРИМЕЧАНИЕ

Если фильтр насоса засорится, то на экране появится информационный код "5С".

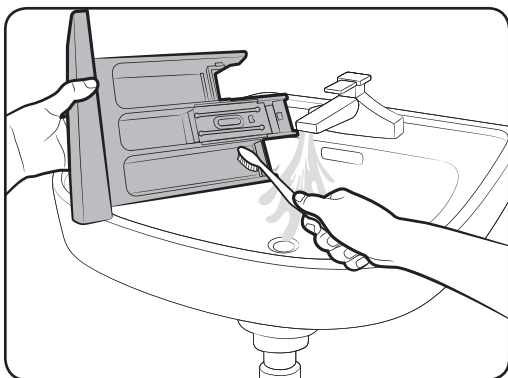
ВНИМАНИЕ

- После очистки фильтра убедитесь, что его крышка фильтра как следует закрыта. Иначе это может привести к утечке.
- После очистки фильтра убедитесь, что он сидит на своём месте. В противном случае следует опасаться утечки или возникновения неисправности.

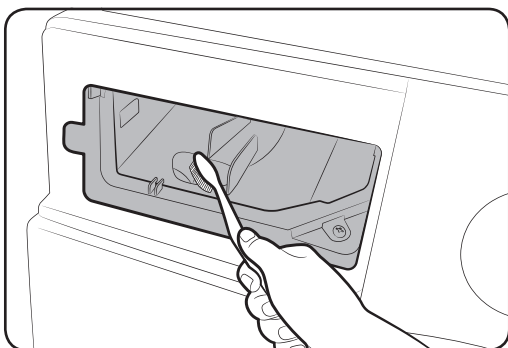
Отсек для моющих средств



1. Нажмите **освобождающий рычаг (А)**, расположенный внутри ящичка для моющих средств, и извлеките ящичек.
2. Извлеките из ящичка **освобождающий рычаг и дозатор жидких моющих средств**.



3. Промойте ящичек и его компоненты под проточной водой и протрите их мягкой щёткой.



4. Очистите нишу для ящичка мягкой щёткой.
5. Снова вставьте в ящичек **освобождающий рычаг и дозатор жидких моющих средств**.
6. Закройте ящичек движением внутрь.

ПРИМЕЧАНИЕ

Для удаления остатков моющего средства запустите программу **ПОЛОСКАНИЕ+ОТЖИМ** при пустом барабане.

Техобслуживание

Размораживание

В случае падения температуры ниже нуля (0 °С.) стиральная машина может промёрзнуть.

1. Выключите стиральную машину и отключите электрический шнур от розетки электропитания.
2. Поливайте теплой водой водопроводный кран, к которому подсоединен шланг подачи воды, чтобы можно было отсоединить шланг.
3. Отсоедините шланг подачи воды и положите его в теплую воду.
4. Налейте теплую воду в барабан и оставьте ее там на 10 минут.
5. Заново подсоедините шланг подачи воды к крану.

ПРИМЕЧАНИЕ

Если это не помогло, повторяйте вышеуказанные шаги до тех пор, пока стиральная машина не заработает исправно.

Меры на случай неиспользования в течение длительного периода времени

Не оставляйте стиральную машину без использования в течение длительного периода времени.

В этом случае слейте воду из стиральной машины и отключите электрический шнур от розетки электропитания.

1. Поверните **Переключатель циклов** и выберите **ПОЛОСКАНИЕ+ОТЖИМ**.
2. Опорожните барабан и нажмите кнопку **Старт/Пауза**.
3. Когда программа стирки подойдет к концу, закройте водонапорный кран и отсоедините шланг подачи воды.
4. Выключите стиральную машину и отключите электрический шнур от розетки электропитания.
5. Откройте дверцу, чтобы воздух мог свободно проникать в барабан.

Поиск и исправление неисправностей

Контрольные точки

При возникновении неполадок в работе стиральной машины в первую очередь ознакомьтесь с информацией представленной в данной таблице и попытайтесь использовать предложенное в ней решение проблемы.

Проблема	Решение
Машина не запускается.	<ul style="list-style-type: none"> Убедитесь, что стиральная машина подключена к розетке электропитания. Убедитесь, что дверца закрыта должным образом. Проверьте, открыты ли водопроводные краны. Проверьте, нажали ли вы или коснулись кнопки Старт/Пауза, чтобы запустить стиральную машину. Проверьте, не активирована ли функция Замок от детей. Прежде, чем стиральная машина начнёт наполняться водой, она издаст несколько щелкающих звуков, чтобы проверить, что дверца закрыта на замок, и выполнить быстрый дренаж. Проверьте предохранитель или повторно включите автоматический выключатель.
Плохой напор воды или совсем нет подачи воды.	<ul style="list-style-type: none"> Полностью откройте кран подачи воды. Убедитесь, что дверца закрыта должным образом. Убедитесь, что шланг подачи воды не замерз. Убедитесь, что шланг подачи воды не перегнулся или не засорен. Убедитесь, что давление воды достаточное.
После завершения стирки моющее средство остается в ящичке для моющих средств.	<ul style="list-style-type: none"> Убедитесь, что стиральная машина работает при достаточном напоре воды. Убедитесь, что средство для стирки добавлено в центр отсека. Убедитесь в том, крышка полоскания вставлена правильно. При использовании гранулированных моющих средств следите за тем, чтобы переключатель моющего средства находился в верхнем положении. Снимите крышку полоскания и почистите выдвигной ящичек для моющих средств.

Поиск и исправление неисправностей

Проблема	Решение
Чрезмерные вибрации или шум.	<ul style="list-style-type: none"> Убедитесь, что стиральная машина установлена на ровном, твердом и нескользком полу. Если пол неровный, используйте для регулировки высоты стиральной машины выравнивающие ножки. Убедитесь, что удалены транспортировочные болты. Убедитесь, что стиральная машина не соприкасается ни с какими другими предметами. Убедитесь, что белье загружено равномерно. Двигатель может издавать шум при нормальной работе. Спецодежда и одежда с металлическими украшениями может издавать шум в процессе их стирки. Это нормально. Такие металлические предметы, как монеты, могут создавать шум. После стирки удаляйте эти предметы из барабана или корпуса фильтра.
Не сливайте их с водой и/или не оставляйте для отжима.	<ul style="list-style-type: none"> Следите за тем, чтобы сливной шланг был выпрямленным на всем протяжении до дренажной системы. Если у вас ухудшился слив, позвоните в сервисную службу. Убедитесь, что фильтр для мусора не засорен. Закройте дверцу и нажмите или коснитесь кнопки Старт/Пауза. Для вашей безопасности стиральная машина не будет стирать или отжимать, если дверца не закрыта. Убедитесь, что сливной шланг не замёрз и не засорён. Убедитесь, что дренажная система, к которой подсоединен сливной шланг, не засорена. Если стиральная машина не обеспечена электропитанием достаточной мощности, у неё временно не будет работать слив или отжим. Как только стиральная машина получит электропитание достаточной мощности, она станет работать в нормальном режиме.

Проблема	Решение
Не открывается дверца.	<ul style="list-style-type: none"> • Чтобы остановить стиральную машину, нажмите или коснитесь кнопки Старт/Пауза. • Чтобы отключить механизм блокировки дверцы, может потребоваться несколько минут. • Дверца не будет открываться, пока не истекут 3 минуты после остановки стиральной машина или после отключения электропитания. • Следите за тем, чтобы из барабана сливалась вся вода. • Дверца не откроется, если в барабане осталась вода. Слейте воду из барабана и откройте дверцу вручную. • Убедитесь, что лампочка дверного замка выключена. Лампочка замка дверцы выключается после дренажа стиральной машины.
Чрезмерное пенообразование.	<ul style="list-style-type: none"> • Убедитесь, что настройки Автоматическая подача моющих средств и Автоматическая подача смягчителя заданы правильно. • Убедитесь, что при необходимости вы пользуетесь рекомендованными моющими средствами. • Используйте высокоэффективные моющие средства, чтобы исключить образование лишней пены. • Уменьшайте количество моющих средств при стирке в мягкой воде, а также при малых нагрузках или при стирке слабо загрязненных вещей. • Низкоэффективные моющие средства не рекомендуются.
Не вносите дополнительные моющие средства.	<ul style="list-style-type: none"> • Убедитесь, что оставшееся количество моющего средства и смягчителя не превышает допустимый предел. • Убедитесь, что функция Автоматическое дозирование активируется, если правильно указаны параметры Жесткость воды и Концентрация.

Поиск и исправление неисправностей

Проблема	Решение
Машина прекращает работу.	<ul style="list-style-type: none"> Вставьте вилку шнура электропитания в действующую розетку электросети. Закройте дверцу и нажмите или коснитесь кнопки Старт/Пауза, чтобы запустить стиральную машину. Для вашей безопасности стиральная машина не будет стирать или отжимать, если дверца не закрыта. Прежде, чем стиральная машина начнёт наполняться водой, она издаст несколько щелкающих звуков, чтобы проверить, что дверца закрыта на замок, и выполнить быстрый дренаж. В этом цикле работы может быть пауза или период замачивания белья. Подождите немного и стиральная машина начнёт стирку. Убедитесь, что сетчатый фильтр шланга подачи воды в водопроводном кране не засорён. Периодически выполняйте чистку сетчатого фильтра. Если стиральная машина не обеспечена электропитанием достаточной мощности, у неё временно не будет работать слив или отжим. Как только стиральная машина получит электропитание достаточной мощности, она станет работать в нормальном режиме.
Заполняется водой с неподходящей температурой.	<ul style="list-style-type: none"> Откройте полностью оба крана. Убедитесь, что выбрана должная температура. Убедитесь, что шланги подсоединены к соответствующим отводам. Линии подачи воды. Убедитесь, что водонагреватель настроен на нагрев подаваемой воды до температуры не менее 120°F (49°C). Кроме того, проверьте мощность и скорость восстановления водонагревателя. Отсоедините шланги и очистите сетчатый фильтр. Сетчатый фильтр может быть засорен. В процессе наполнения стиральной машины водой температура воды в машине может меняться, так как система автоматического управления температурой регулирует температуру поступающей воды. Это нормально. Во время заполнения стиральной машины водой вы можете заметить, что только горячая и / или только холодная вода поступает через дозатор, когда выбирается температура холодной или горячей воды. Это нормальная работа функции автоматического регулирования температуры, если стиральная машина определяет температуру воды.


Проблема	Решение
Постиранные вещи в конце цикла стирки находятся во влажном состоянии.	<ul style="list-style-type: none"> Используйте Высокую или Сверхвысокую скорость для отжима. Пользуйтесь высокоэффективными моющими средствами для уменьшения количества пены. Слишком мала загрузка. Малые загрузки (одна или две вещи), могут оказаться несбалансированными и не полностью отжатыми. Убедитесь, что сливной шланг не перекручен и не засорен.
Имеет место утечка воды.	<ul style="list-style-type: none"> Убедитесь, что дверца закрыта должным образом. Убедитесь, что все соединения шлангов герметичны. Убедитесь, что конец сливного шланга правильно вставлен и прикреплен к дренажной системе. Избегайте перегрузки стиральной машины. Используйте высокоэффективные моющие средства, чтобы исключить образование лишней пены.
Чувствуется запах.	<ul style="list-style-type: none"> В углублениях собирается избыток пены и это может создавать неприятные запахи. Периодически включайте циклы чистки для дезинфекции. Очищайте уплотнение дверцы (диафрагму). После завершения цикла стирки дайте возможность высохнуть интерьеру стиральной машины.
Не видно пузырьков (касается только моделей Bubbleshot).	<ul style="list-style-type: none"> Пузырьки могут прятаться при чрезмерной загрузке. При стирке сильно загрязненного белья пузырьки могут не генерироваться.
Не работает доступ Wi-Fi (только для моделей с Wi-Fi).	<ul style="list-style-type: none"> Проверьте, правильно ли выполнено в вашем доме подключение к Интернету. Убедитесь, что маршрутизатор включается и работает нормально. Проверьте, установили ли вы последнюю версию программы Smart Control App.



Если проблему устранить не удастся, обратитесь в местный центр по обслуживанию клиентов Samsung.

Поиск и исправление неисправностей

Информационные коды

Если наблюдается сбой в работе стиральной машины, на дисплее может отображаться информационный код. Посмотрите информацию в данной таблице и попытайтесь использовать предложенное решение проблемы.

Проблема	Решение
4C	<p>Не поступает вода.</p> <ul style="list-style-type: none"> • Проверьте, открыты ли водопроводные краны. • Проверьте, не засорились ли водяные шланги. • Проверьте, не заморожены ли водопроводные краны. • Проверьте, работает ли стиральная машина при достаточном напоре воды. • Проверьте, правильно ли подключены краны холодной и горячей воды. • Очищайте сетчатый фильтр, если он засорился. <p> ПРИМЕЧАНИЕ</p> <p>Если на стиральной машине отображается код "4C", то это означает, что выполняется слив продолжительностью 3 минуты. В течение этого времени кнопка Вкл./Выкл. не действует.</p>
4C2	<ul style="list-style-type: none"> • Убедитесь, что шланг подачи холодной воды надежно подключен к крану холодной воды. <p>Если он подсоединен к крану горячей воды, то в некоторых циклах стирка может выполняться неправильно.</p>
5C	<p>Не сливается вода.</p> <ul style="list-style-type: none"> • Убедитесь, что сливной шланг не замёрз и не засорён. • Убедитесь, что сливной шланг расположен правильно с учётом типа подключения. • Очищайте фильтр от мусора, если он засорён. • Следите за тем, чтобы сливной шланг был выпрямленным на всем протяжении до дренажной системы. • Если информационный код не исчезает, обратитесь в сервисный центр.
DC	<p>Управляет стиральной машиной с открытой дверцей.</p> <ul style="list-style-type: none"> • Убедитесь, что дверца закрыта должным образом. • Убедитесь в том, что белье не защемилось дверцей.
HC	<p>Проверка подогрева до высокой температуры</p> <ul style="list-style-type: none"> • Если информационный код не исчезает, обратитесь в сервисный центр.
OC	<p>Переполнение воды.</p> <ul style="list-style-type: none"> • Перезапустите после отжима. • Если информационный код с дисплея не исчезает, обратитесь в местный сервисный центр компании Samsung.

Проблема	Решение
LC	<p>Проверьте сливной шланг.</p> <ul style="list-style-type: none"> Убедитесь, что конец сливного шланга находится на полу. Убедитесь, что сливной шланг не засорен. Если информационный код не исчезает, обратитесь в сервисный центр.
LC1	<p> ПРИМЕЧАНИЕ</p> <p>Если на стиральной машине отображается код "LC"/"LC1", то это означает, что выполняется слив продолжительностью 3 минуты. В течение этого времени кнопка Вкл./Выкл. не действует.</p>
UB	<p>Не работает отжим.</p> <ul style="list-style-type: none"> Убедитесь, что белье разложено равномерно. Убедитесь, что стиральная машина стоит на ровной, устойчивой поверхности. Перераспределите белье. Если нужно постирать только один предмет одежды, например, махровый халата или джинсы, результат заключительного отжима может быть неудовлетворительным, а на дисплее появится сообщение о необходимости повторного отжима "UB".
3C	<p>Проверьте, работает ли двигатель.</p> <ul style="list-style-type: none"> Попробуйте запустить цикл повторно. Если эта проблема сохраняется, обратитесь в сервисный центр.
UC	<p>Неисправность двигателя</p> <ul style="list-style-type: none"> Попробуйте запустить цикл повторно. Если эта проблема сохраняется, обратитесь в сервисный центр.
	<p>Проблема с электронным управлением (Проверьте, не повышенное ли напряжение в электросети)</p> <ul style="list-style-type: none"> Проверьте РСВ (Блок управления) и подключение проводов. Проверьте, правильно ли подведено питание. Если информационный код не исчезает, обратитесь в сервисный центр.
1C	<p>Датчик Уровень воды не работает должным образом.</p> <ul style="list-style-type: none"> Попробуйте выключить электропитание и снова запустить цикл. Проверьте подвод проводов к датчику Уровень воды. Если информационный код не исчезает, обратитесь в сервисный центр. <p> ПРИМЕЧАНИЕ</p> <p>Если на стиральной машине отображается код "1C", то это означает, что выполняется слив продолжительностью 3 минуты. В течение этого времени кнопка Вкл./Выкл. не действует.</p>

Поиск и исправление неисправностей

















Проблема	Решение
АС	<p>Проверьте связи между основными и вспомогательными печатными платами.</p> <ul style="list-style-type: none">• Попробуйте выключить электропитание и снова запустить цикл.• Если информационный код не исчезает, обратитесь в сервисный центр.

Если код не исчезает с дисплея, обратитесь в местный центр по обслуживанию клиентов Samsung.

Технические характеристики

Описание символов на этикетках одежды

Следующие символы обозначают указания по уходу за одеждой. Этикетки на одежде содержат четыре символа в следующем порядке: стирка, отбеливание, сушка и глажение, сухая чистка, если необходимо. Использование символов обеспечивает согласованность среди производителей товаров как на родине, так и за рубежом. Следуйте указаниям на этикетках, чтобы продлить срок службы одежды и устранить проблемы, связанные со стиркой.

	Прочный материал		Нельзя гладить
	Деликатная ткань		При сухой химической чистке можно использовать любой растворитель
	Можно стирать при температуре 95 °C		Сухая химическая чистка
	Можно стирать при температуре 60 °C		Сухая химическая чистка только с использованием перхлорида, бензина для заправки зажигалок, чистого спирта или чистящего средства R113
	Можно стирать при температуре 40 °C		Сухая химическая чистка только с использованием авиационного бензина, чистого спирта или чистящего средства R113
	Можно стирать при температуре 30 °C		Нельзя использовать сухую химическую чистку
	Можно стирать только вручную		Сушка на плоской поверхности
	Только сухая химическая чистка		Можно вешать для сушки
	Можно отбеливать в холодной воде		Сушить на плечиках для одежды
	Не использовать отбеливатель		Можно сушить в сушилке при нормальной температуре
	Можно гладить при температуре 200 °C (макс.)		Можно сушить в сушилке при пониженной температуре
	Можно гладить при температуре 150 °C (макс.)		Нельзя сушить в сушилке
	Можно гладить при температуре 100 °C (макс.)		

Технические характеристики

Защита окружающей среды

- Данное устройство изготовлено из материалов, подлежащих вторичной переработке. Если вы решили утилизировать устройство, следуйте местным правилам по утилизации бытовых отходов. Отрежьте кабель питания, чтобы устройство нельзя было подключить к электропитанию. Снимите дверцу, чтобы животные или маленькие дети не оказались запертыми в баке машины.
- Не превышайте количество средства для стирки, рекомендованное в инструкциях производителя.
- Используйте пятновыводители и отбеливатели перед запуском цикла стирки, только если это крайне необходимо.
- Полная загрузка белья позволит вам сэкономить расход воды и электроэнергии (точный вес загружаемого белья зависит от используемой программы стирки).

Перечень технических характеристик

"*" Звездочка(и) обозначает вариант модели и может заменяться цифрой и буквой в интервалах (0-9) или (A-Z).

Тип		Стиральная машина с фронтальной загрузкой	
Название модели		WW80J5*****	
Размеры		Ш600мм x Г600мм x В850мм	
Давление воды		50 кПа ~ 800 кПа	
Объем воды		58 Л	
Вес без упаковки		67 кг	
Объем загрузки для стирки и отжима		8,0 кг	
Потребление электроэнергии	Стирка	220 В	80 Вт
		240 В	80 Вт
	Стирка и нагревание	220 В	2000 Вт
		240 В	2400 Вт
	Отжим	220 ~ 240 В	600 Вт
Слив		30 Вт	
Обороты отжима		1400 об./мин.	
Класс защиты от поражения током		I	

ПРИМЕЧАНИЕ

Внешний вид и характеристики изделия могут изменяться без предварительного уведомления в целях совершенствования продукта.

Подлежит использованию по назначению в нормальных условиях.
Рекомендуемый период: 7 лет.
Изготовитель оставляет за собой право изменять дизайн и спецификации без предварительного уведомления потребителя.

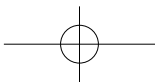
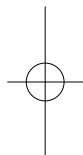
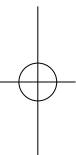
Технические характеристики

ЭНЕРГЕТИЧЕСКАЯ ЭФФЕКТИВНОСТЬ

ЭНЕРГЕТИЧЕСКАЯ ЭФФЕКТИВНОСТЬ		
Изготовитель	Samsung	
Модель	WW80J5*****	
Класс энергетической эффективности	A	
Потребление электроэнергии, кВт.ч /цикл стирка и отжим при полной загрузке при 60 °С Реальный расход электроэнергии зависит от режима эксплуатации машины	1,04	
Класс качества стирки A: максимальный G:минимальный	A	
Класс качества отжима A: максимальный G:минимальный	A	
Максимальная частота вращения, об/мин	1400	
Загрузка стиральной машины, кг (стирка)	8,0	
расход воды за цикл, л	48	
Корректированный уровень звуковой мощности, дБА	стирка	58
	отжим	74

* На продукте присутствует наклейка с информацией о его энергетической эффективности

Заметки



SAMSUNG**EAC****Страна производства :** Произведено в Китае**Производитель :**

Samsung Electronics Co., Ltd / Самсунг Электроникс Ко., Лтд"

Адрес производителя :

Республика Корея, (Мэтан-донг) 129, Самсунг-ро, Енгтонг-гу, г. Сувон, Кёнги-до, 443-742

Адрес производства :

1. "Сужой Самсунг Электроникс Ко., Лтд", 501, Сухонг Ист Роуд, Индастриал Парк, Сужой, Джангсу, Китай

2. "Сужой Самсунг Электроникс Ко., Лтд", 218, Жилу Роуд, Индустири Парк, Сужой, Джангсу, Китай

Импортер В России :

ООО "Самсунг Электроникс Рус Компани" 125009 г. Москва, ул. Воздвиженка д. 10.

Орган по сертификации:

Научно-производственное республиканское унитарное предприятие "Белорусский государственный институт стандартизации и сертификации"; место нахождения: Республика Беларусь, 220113, г. Минск, ул. Мележа, 3, к. 406; фактический адрес: Республика Беларусь, 220113, г. Минск, ул. Мележа, 3;

тел.: (+375 17) 237 14 21; факс: (+375 17) 262 16 23

Сертификат: ТС ВУ/112 02.01. 002 01562**Срок действия:** с 31.03.2015 по 30.03.2020

Символ «не для пищевой продукции» применяется в соответствии с техническим регламентом Таможенного союза «О безопасности упаковки» 005/2011 и указывает на то, что упаковка данного продукта не предназначена для повторного использования и подлежит утилизации. Упаковку данного продукта запрещается использовать для хранения пищевой продукции.



Символ «петля Мебиуса» указывает на возможность утилизации упаковки. Символ может быть дополнен обозначением материала упаковки в виде цифрового и/или буквенного обозначения.

В СЛУЧАЕ ВОЗНИКНОВЕНИЯ ВОПРОСОВ ИЛИ ПРЕДЛОЖЕНИЙ

СТРАНА	ТЕЛЕФОН	ВЕБ-УЗЕЛ
RUSSIA	8-800-555-55-55	www.samsung.com/ru/support
GEORGIA	0-800-555-555	www.samsung.com/support
ARMENIA	0-800-05-555	www.samsung.com/support
AZERBAIJAN	0-88-555-55-55	www.samsung.com/support
KAZAKHSTAN	8-10-800-500-55-500(GSM: 7799, VIP care 7700)	www.samsung.com/support
UZBEKISTAN	8-10-800-500-55-500	www.samsung.com/support
KYRGYZSTAN	8-10-800-500-55-500	www.samsung.com/kz_ru/support
TAJIKISTAN	8-10-800-500-55-500	www.samsung.com/support
MONGOLIA	7-495-363-17-00	www.samsung.com/support
UKRAINE	0-800-502-000	www.samsung.com/ua/support (Ukrainian) www.samsung.com/ua_ru/support (Russian)
BELARUS	810-800-500-55-500	www.samsung.com/support
MOLDOVA	0-800-614-40	www.samsung.com/support



DC68-03504H-02_RU